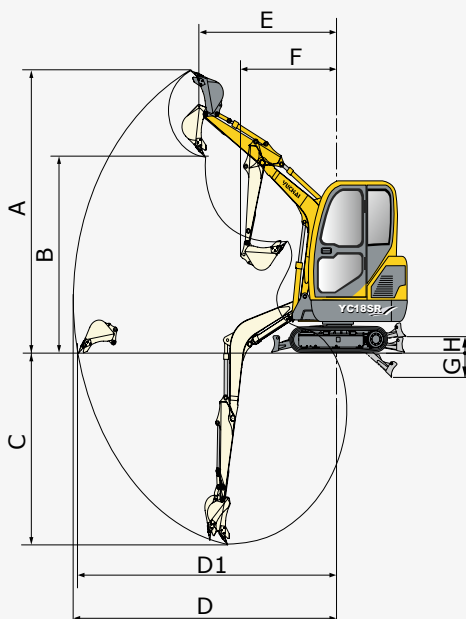
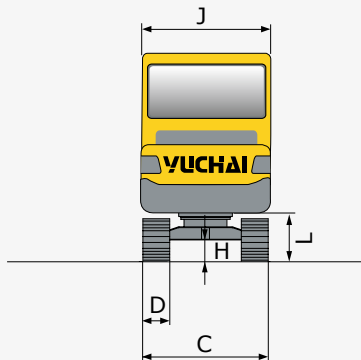
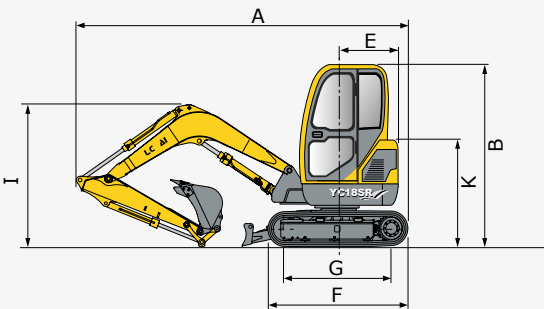


# YC18SR

- ⊙ verstellbares Laufwerk sorgt für Agilität auf begrenztem Raum
- ⊙ Kurzheck-Design ermöglicht selbst auf engstem Raum einen effizienten Betrieb
- ⊙ wahlweise Kabine oder 2-Säulen-Schutzdach



## 1. Abmessungen

	Beschreibung	Einheit	YC18SR
	Einsatzgewicht	kg	Schutzdach 1.750 Kabine 1.850
	Löffelvolumen	m <sup>3</sup>	0,05
	Motor		PERKINS 403C-11
	Motorleistung	kW/min <sup>-1</sup>	14,7/2.200
	Hydraulikbetriebsdruck	Mpa	20,6
<b>A</b>	Gesamtlänge	mm	3.835
<b>B</b>	Gesamthöhe über Kabine	mm	Schutzdach 2.285 Kabine 2.350
<b>C</b>	Gesamtbreite	mm	1.080 - 1.400
<b>D</b>	Bodenplattenbreite	mm	230 (Gummikette)
<b>E</b>	Heckschwenkradius	mm	700
<b>F</b>	Länge des Fahrgestells	mm	1.628
<b>G</b>	Tragende Kettenlänge	mm	1.261
<b>H</b>	Mindestbodenfreiheit	mm	198
<b>I</b>	Armhöhe	mm	1.214
<b>J</b>	Gesamtbreite des Aufbaus	mm	1.060
<b>K</b>	Höhe der Motorhaube	mm	1.265
<b>L</b>	Plattformhöhe	mm	478
	Löffelbreite	mm	470
	Fahrgeschwindigkeit (niedrig/hoch)	km/h	1,7/3,0
	Schwenkgeschwindigkeit des Oberwagens	min <sup>-1</sup>	11
	max. Steigfähigkeit	°	30 (58%)
	max. Förderkraft	kN	14,6
	Ausleger Schwenkwinkel (links/rechts)	°	50/70

## 2. Betriebsbereich

	Beschreibung	Einheit	YC18SR
<b>A</b>	max. Grabhöhe	mm	3.360
<b>B</b>	max. Ausschütthöhe	mm	2.330
<b>C</b>	max. Grabtiefe	mm	2.150
<b>D</b>	max. Grabreichweite	mm	4.060
<b>D1</b>	max. Grablänge auf Bodenhöhe	mm	4.180
<b>E</b>	Schwenkradius bei max. Grabhöhe	mm	2.765
<b>F</b>	min. Schwenkradius	mm	1.860
<b>G</b>	max. Tiefe des Räumschilds	mm	163
<b>H</b>	max. Höhe des Räumschilds	mm	247
	max. Grabkraft	kN	14,3