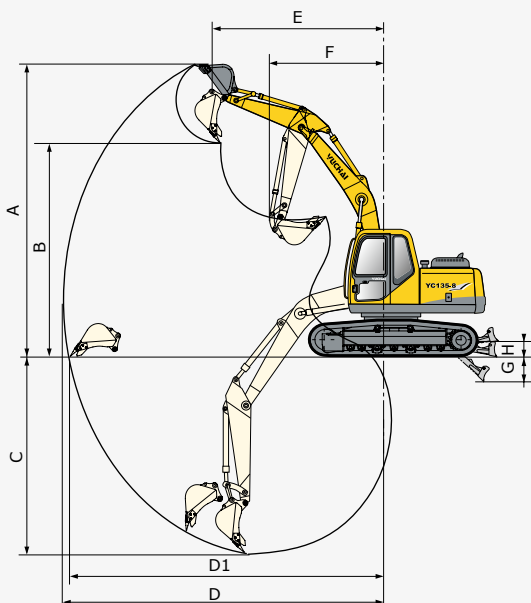
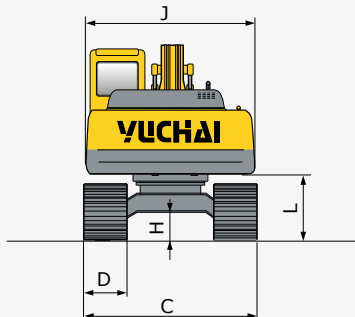
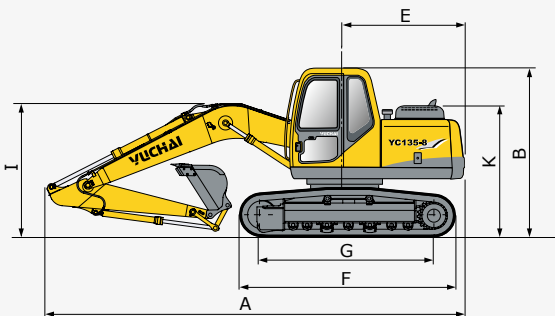


YC135-8



- ⊙ Hiest Hydraulik System arbeitet zuverlässig und effizient
- ⊙ der bewährte geräuscharme Motor bietet mehr Leistung und höhere Arbeitsgeschwindigkeit
- ⊙ stabile Konstruktion dank Zertifizierung der wichtigsten Komponenten nach CAE-Analyse

1. Abmessungen



	Beschreibung	Einheit	YC135-8
	Einsatzgewicht	kg	13.300
	Löffelvolumen	m ³	0,52
	Motor	CUMMINS QSB4.5	
	Motorleistung	kW/min ⁻¹	82/2.200
	Hydraulikbetriebsdruck	Mpa	31,9
A	Gesamtlänge	mm	7.745
B	Gesamthöhe über Kabine	mm	2.720
C	Gesamtbreite	mm	2.600
D	Bodenplattenbreite	mm	600 (Stahlkette)
E	Heckschwenkradius	mm	2.292
F	Länge des Fahrgestells	mm	3.696
G	Tragende Kettenlänge	mm	2.950
H	Mindestbodenfreiheit	mm	464,5
I	Armhöhe	mm	2.755
J	Gesamtbreite des Aufbaus	mm	2.410
K	Höhe der Motorhaube	mm	2.127
L	Plattformhöhe	mm	913
	Löffelbreite	mm	1.035
	Fahrgeschwindigkeit (niedrig/hoch)	km/h	4,3/5,8
	Schwenkgeschwindigkeit des Oberwagens	min ⁻¹	11 - 13
	max. Steigfähigkeit	°	30 (58%)
	max. Förderkraft	kN	100

2. Betriebsbereich

	Beschreibung	Einheit	YC135-8
A	max. Grabhöhe	mm	8.290
B	max. Ausschütthöhe	mm	5.900
C	max. Grabtiefe	mm	5.245
D	max. Grabreichweite	mm	8.050
D1	max. Grablänge auf Bodenhöhe	mm	7.924
E	Schwenkradius bei max. Grabhöhe	mm	4.110
F	min. Schwenkradius	mm	2.642
G	max. Tiefe des Räumschilds	mm	471
H	max. Höhe des Räumschilds	mm	473
	max. Grabkraft	kN	84,9